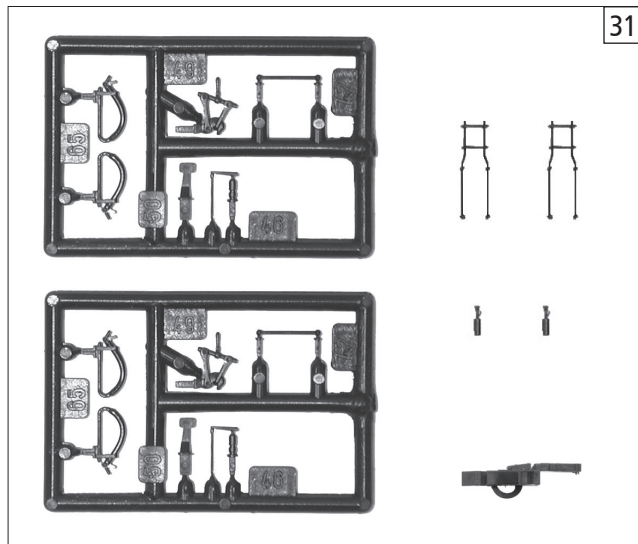
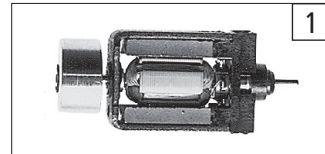
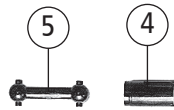
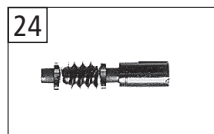
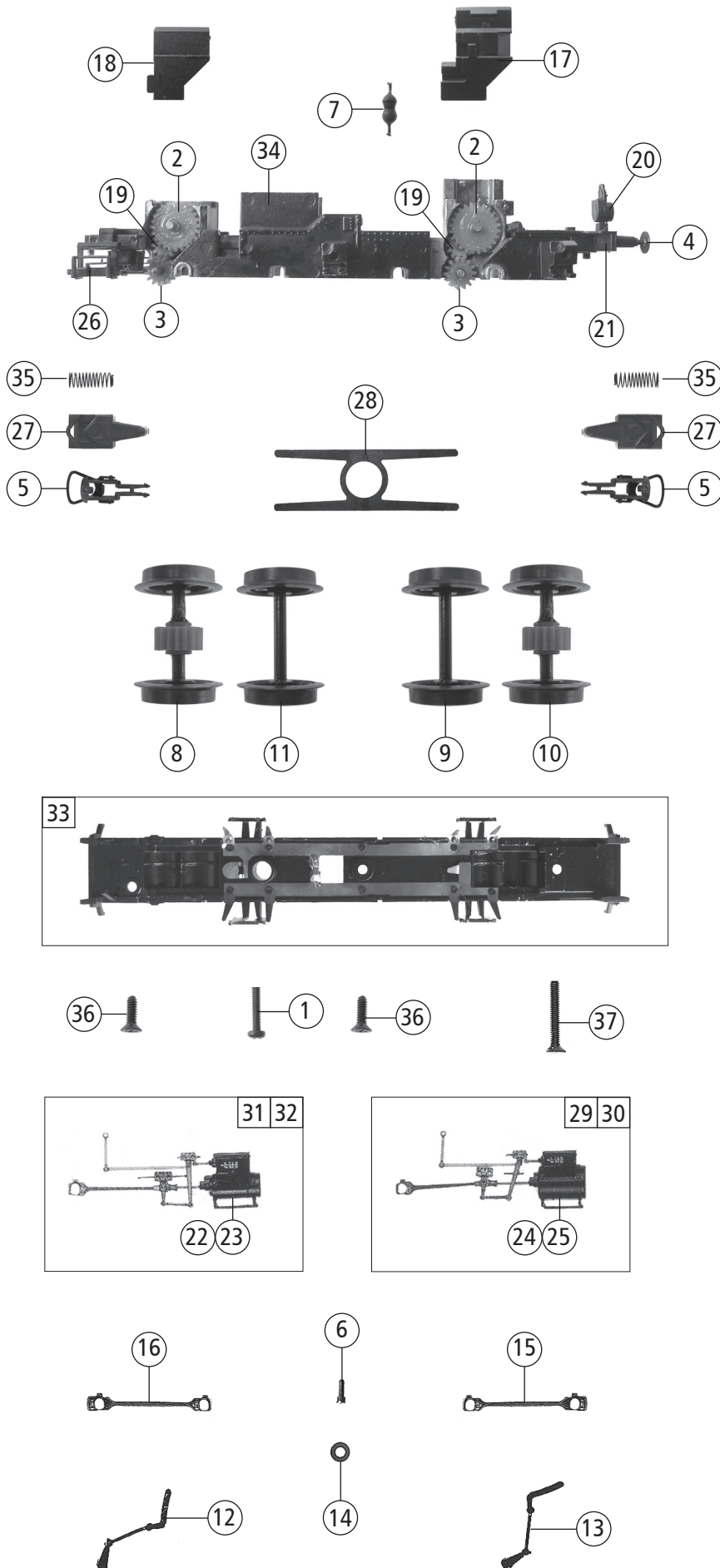


32 o. Abb. / no ill.
Tafelsatz lackiert
Number board coated



Pos. Nr. Pos. no.	Beschreibung Description	Art.-Nr. Art. no.	Preisgruppe Price bracket
1	Motor Motor	85053	57
2	Schraube M1,6x2 Screw M1,6x2	85816	2
3	Schnecke Worm	86705	5
4	Motorkardanschale Motor cardan bearing	87125	3
5	Kardanwelle Cardan shaft	87127	3
6	Puffer Buffer	88593	4
7	Saugleitung Intake line	94915	2
8	Handrad Hand wheel	94928	2
9	Rauchkammerdeckel Smoke box cover	94935	2
10	Dampfrohr Steam pipe	94936	2
11	Kohlekastendeckel Coal body cap	94937	2
12	Lampe u. Linse hinten Lamp a. lens rear	94938	5
13	Lampenhalter Lamp holder	94939	2
14	Kamin o. Leitung Chimney without wire	94940	2
15	Steuerarmatur Control amature	94941	2
16	Dampfleitung Steam tube	94942	2
17	Gewicht Weight	94943	14
18	Öse Eye	94944	2
19	Griffstange gebogen Handrail curved	94945	3
20	Führerhausfenster Drivers cab window	94946	7
21	Kesselbaugruppe lack. Boiler coated	94947	35
22	Führerhaus kpl. lackiert Drivers cab ass. coated	94948	40
23	Kurbel Crank	94949	2
24	Schneckensatz Worm set	94954	24
25	Sicherheitsventil Safety valve	94961	2
26	Domdeckel Dom lid	94962	2
27	Motorkontakt Motor contact	94963	2
28	Schneckendeckel Worm cover	95044	3
29	SK-Schraube M1,6x10 SK-Screw M1,6x10	116089	2
30	Kessel - Wasserkasten kpl. Boiler - water tank ass.	123648	54
31	Zurüstbeutel Bag with accessories	123649	26
32	Tafelsatz lackiert Number board coated	123650	20
33	TS-Führerhaus lackiert Part set drivers cab coated	123652	12

Änderungen in Konstruktion und Ausführung vorbehalten
We reserve the right to change the construction and specification



Pos. Nr. Pos.no.	Beschreibung Description	Art.-Nr. Art.no.	Preisgruppe Price bracket
1	Schraube M1,6x8 Screw M1,6x8	85695	2
2	Schneckenzahnrad Worm gear	86464	3
3	Zwischenzahnrad Gear	86480	2
4	Puffer Buffer	88593	4
5	Standardkupplung Standard coupling	89246	5
6	Bolzen für Kuppelstange Connecting-rod pin	89734	3
7	Drosselspule Throttle coil	89893	8
8	Radsatz 4-Kantloch m. Zahnrad Wheelset square hole w. gear	90590	18
9	Radsatz 4-Kantloch o. Zahnrad Wheelset square hole without gear	90591	16
10	Radsatz Rundloch m. Zahnrad Wheelset round hole w. gear	90592	18
11	Radsatz Rundloch o. Zahnrad Wheelset round hole without gear	90593	16
12	Schwingenbaugruppe rechts Gooseneck group right	94921	16
13	Schwingenbaugruppe links Gooseneck group left	94922	16
14	Distanzring Distance bushing	94925	2
15	Kuppelstange links Connecting rod left	94929	6
16	Kuppelstange rechts Connecting rod right	94930	6
17	Getriebedeckel vorne Gear cover in front	94951	14
18	Getriebedeckel hinten Gear cover rear	94952	14
19	Zahnrad Z=12 Gear Z=12	94953	2
20	Lampe u. Linse vorne Lamp a. lens in front	94964	5
21	Pufferträger Buffer carrier	94969	5
22	Zylinder klein rechts Cylinder little right	94970	5
23	Zylinder klein links Cylinder little left	94971	5
24	Zylinder groß rechts Cylinder big right	94972	5
25	Zylinder groß links Cylinder big left	94973	5
26	Kurbelwinde Crankwinch	94974	2
27	Kupplungskammer Coupling chamber	94975	2
28	Achsfeder Wheel current spring	94976	3
29	Steuerung vorne links Steering front left	95046	54
30	Steuerung vorne rechts Steering front right	95047	54
31	Steuerung hinten links Steering rear left	95048	54
32	Steuerung hinten rechts Steering rear right	95049	54
33	Bremsrahmen kpl. m. Radkontakt Brake frame ass. w. Wheelcontact	110798	23
34	Getriebe lackiert Gear coated	110803	30
35	Feder Spring	114197	2
36	SK-Schraube M1,6x5 SK-Screw M1,6x5	115317	2
37	SK-Schraube M1,6x16 SK-Screw M1,6x16	123585	2

Ersatzteile erhalten Sie bei Ihrem Fachhändler, oder Ihrer Landesvertretung:
You can order your Replacement Parts at your local dealer, your country representative: